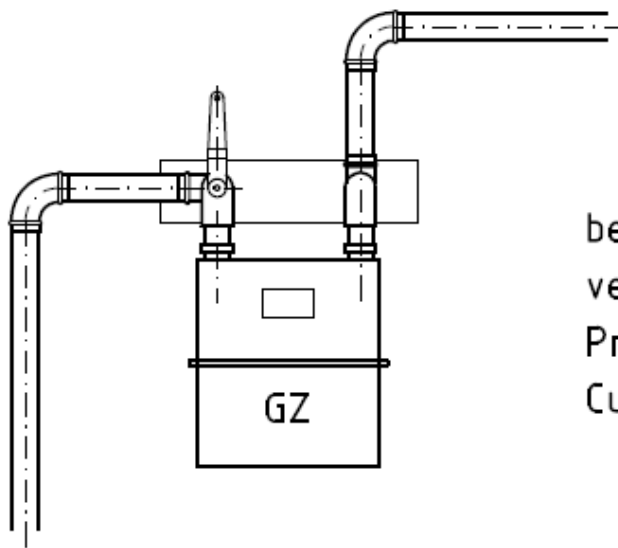


Gestaltung von Zählerplätzen für Zweistutzen-Standardbalgengaszähler

Stand: 01.11.2013

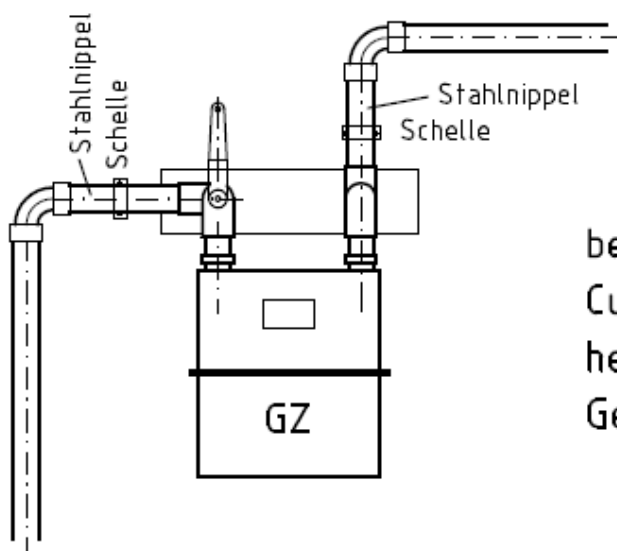


Variante A ohne Stahnnippel



bei Anschluss mit
verz. Stahlleitung oder
Pressplatte für
Cu oder Edelstahl

Variante B mit Stahnnippel



bei Anschluss mit
Cu oder Edelstahl mit
herkömmlicher
Gewindezählerplatte