

Erg nzung zur VDE-AR-N 4100

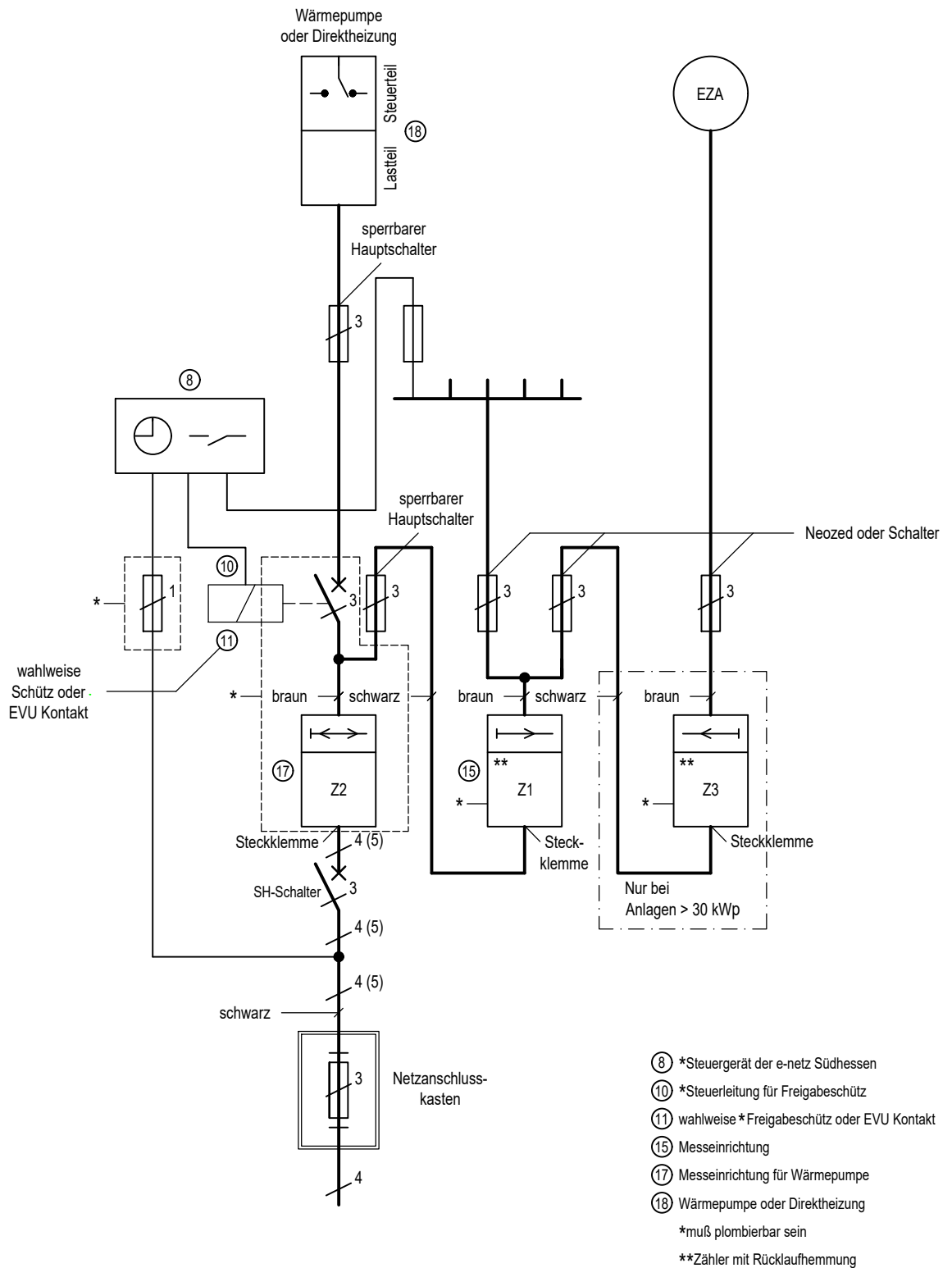


Gesteuerte W rmepumpen, monovalent
-  bersichtsplan -

Schl ssel

Anhang A

Blatt



Ergänzung zur VDE-AR-N 4100



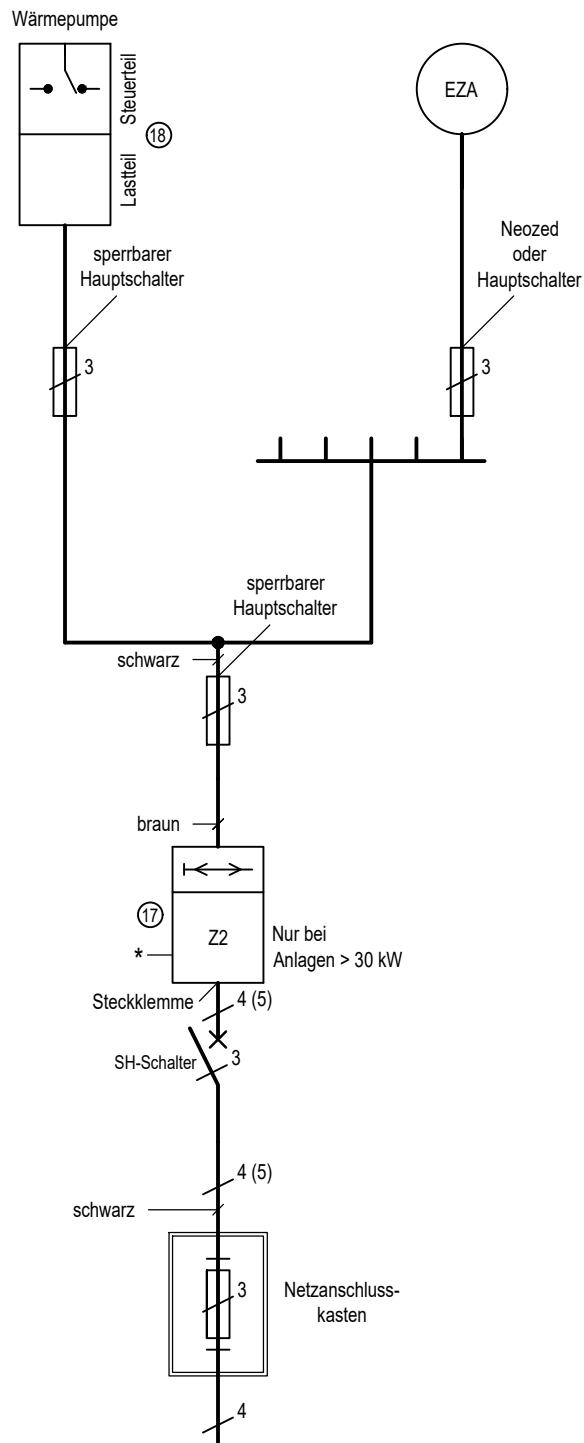
Messkonzept 2U Direktmessung PV-Anlage, Wärmepumpe oder Direktheizung
- Übersichtsplan -

Schlüssel

Anhang A

Blatt

6.1



- ⑰ Messeinrichtung für Wärmepumpe
- ⑱ Wärmepumpe
- * muß plombierbar sein

Ergänzung zur VDE-AR-N 4100



Messkonzept Direktmessung PV-Anlage, Wärmepumpe ohne Steuerung
 Belastung und Verdichtung nach VDE-AR-N 4100 beachten

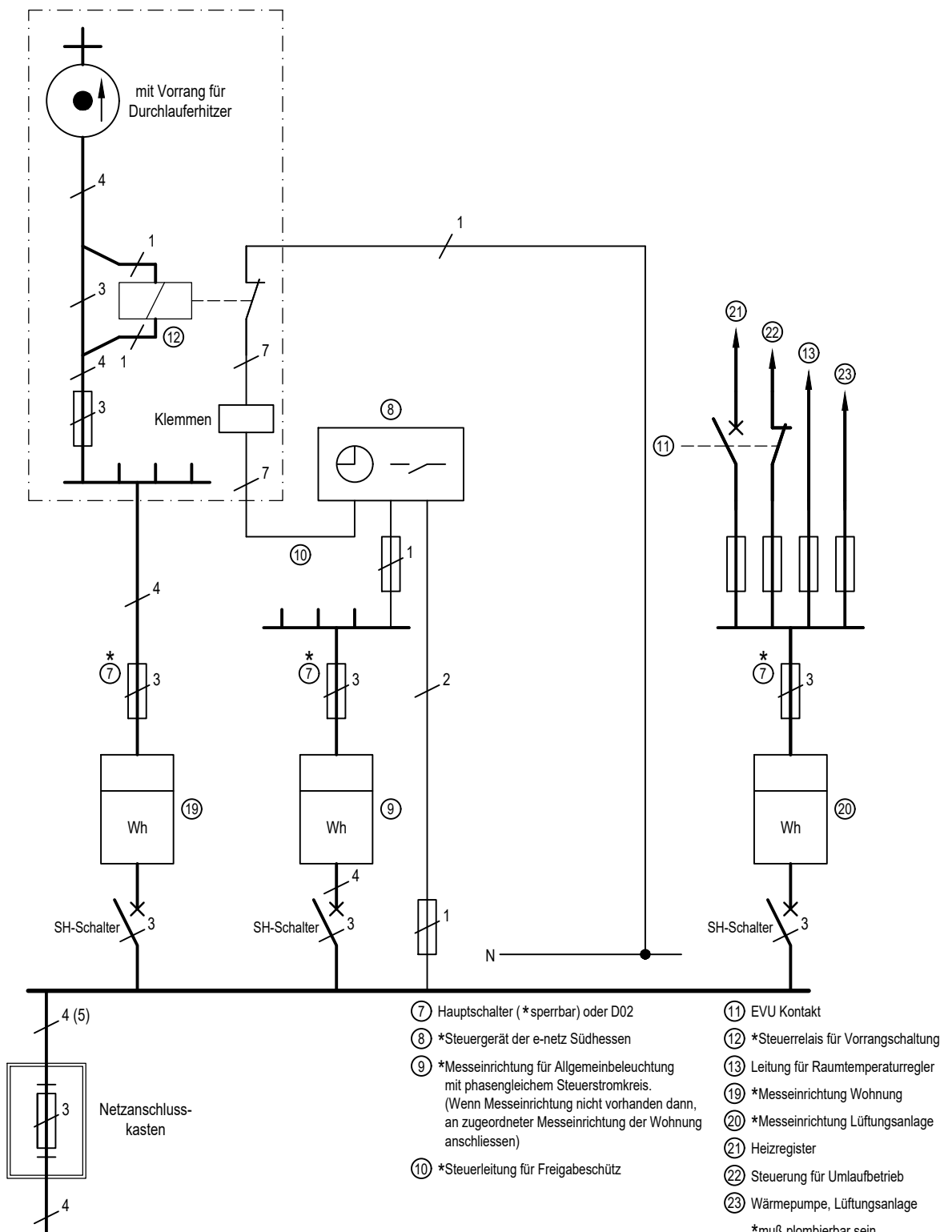
Schlüssel

Anhang A

Blatt

6.2

- Übersichtsplan -



Ergänzung zur VDE-AR-N 4100



Kontrollierte Lüftungsanlagen mit gesteuertem Heizregister

- Übersichtplan -

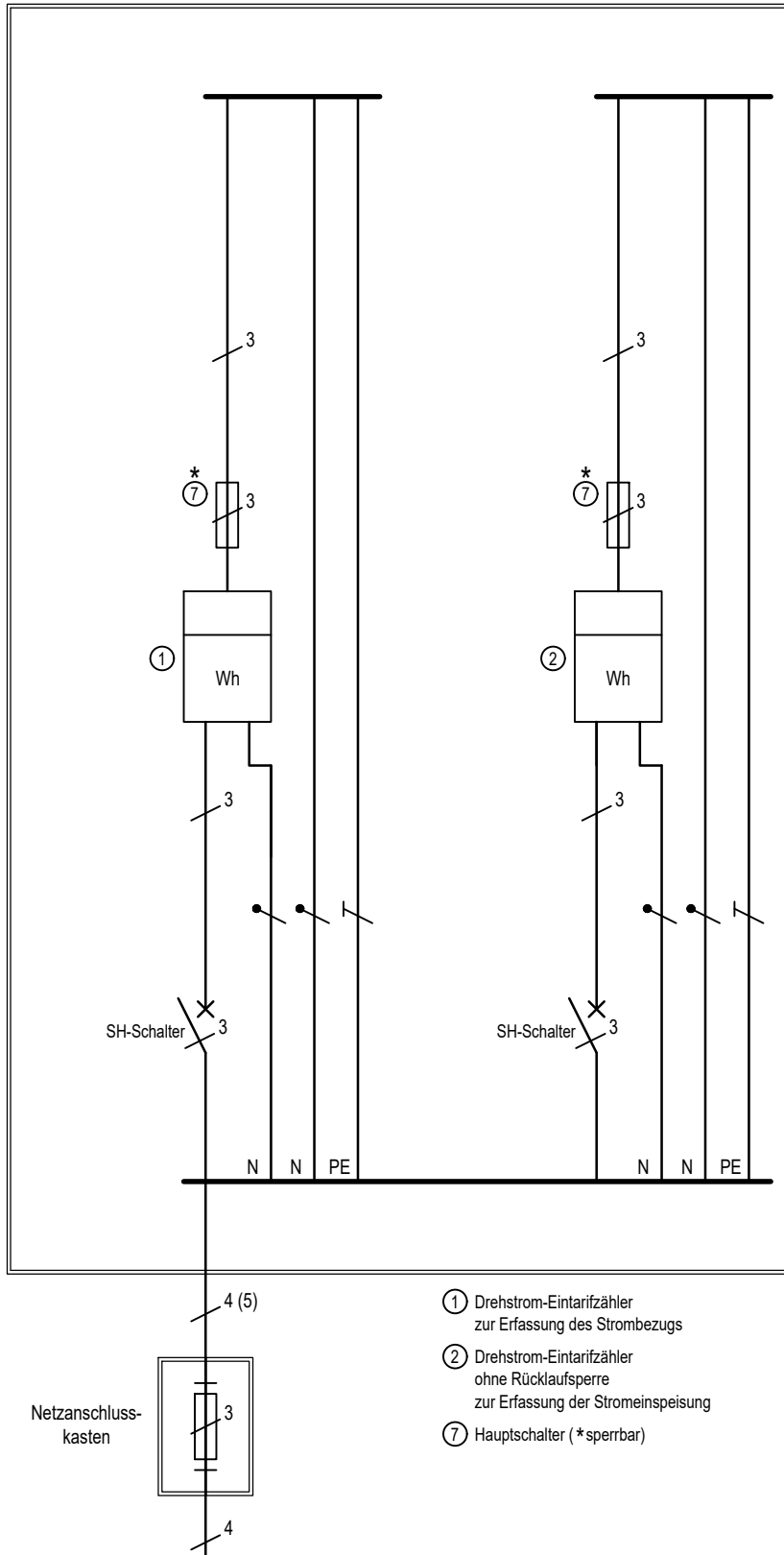
Schlüssel

Anhang A

Blatt

Stromkreisverteiler / Verbraucher

Erzeugungsanlage



Ergänzung zur TAB 2007

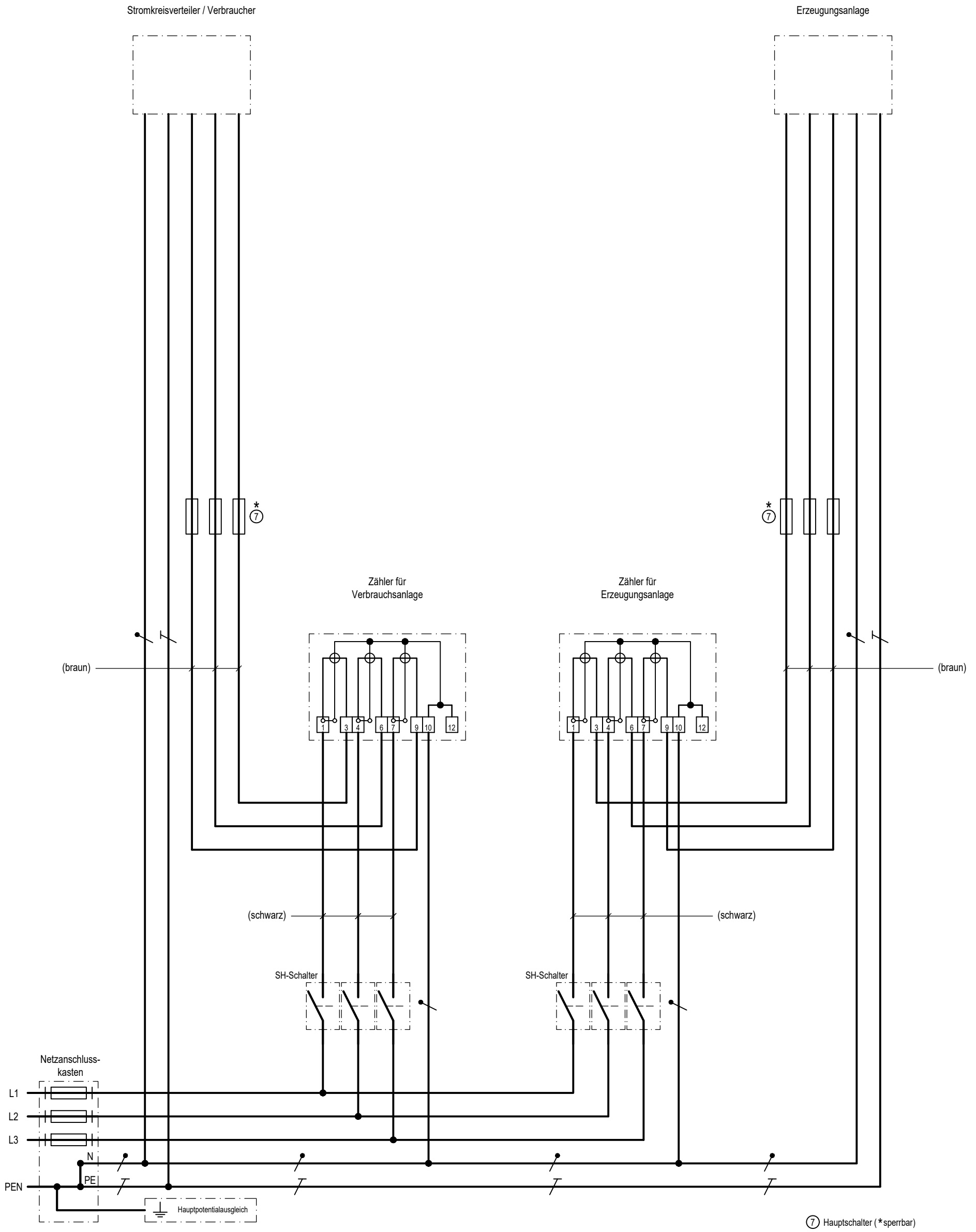


Direktmessung für Erzeugungsanlagen 50 A
 ohne selbst genutzten Strom
 Belastung und Verdächtung nach VDE-AR-N 4100 beachten
 - Übersichtsplan -

Schlüssel

Anhang A

Blatt



Ergänzung zur VDE-AR-N 4100

Direktmessung für Erzeugungsanlagen bis 50 A bei 16 $\overline{\text{A}}$
 ohne selbst genutzten Strom
 - Stromlaufplan -



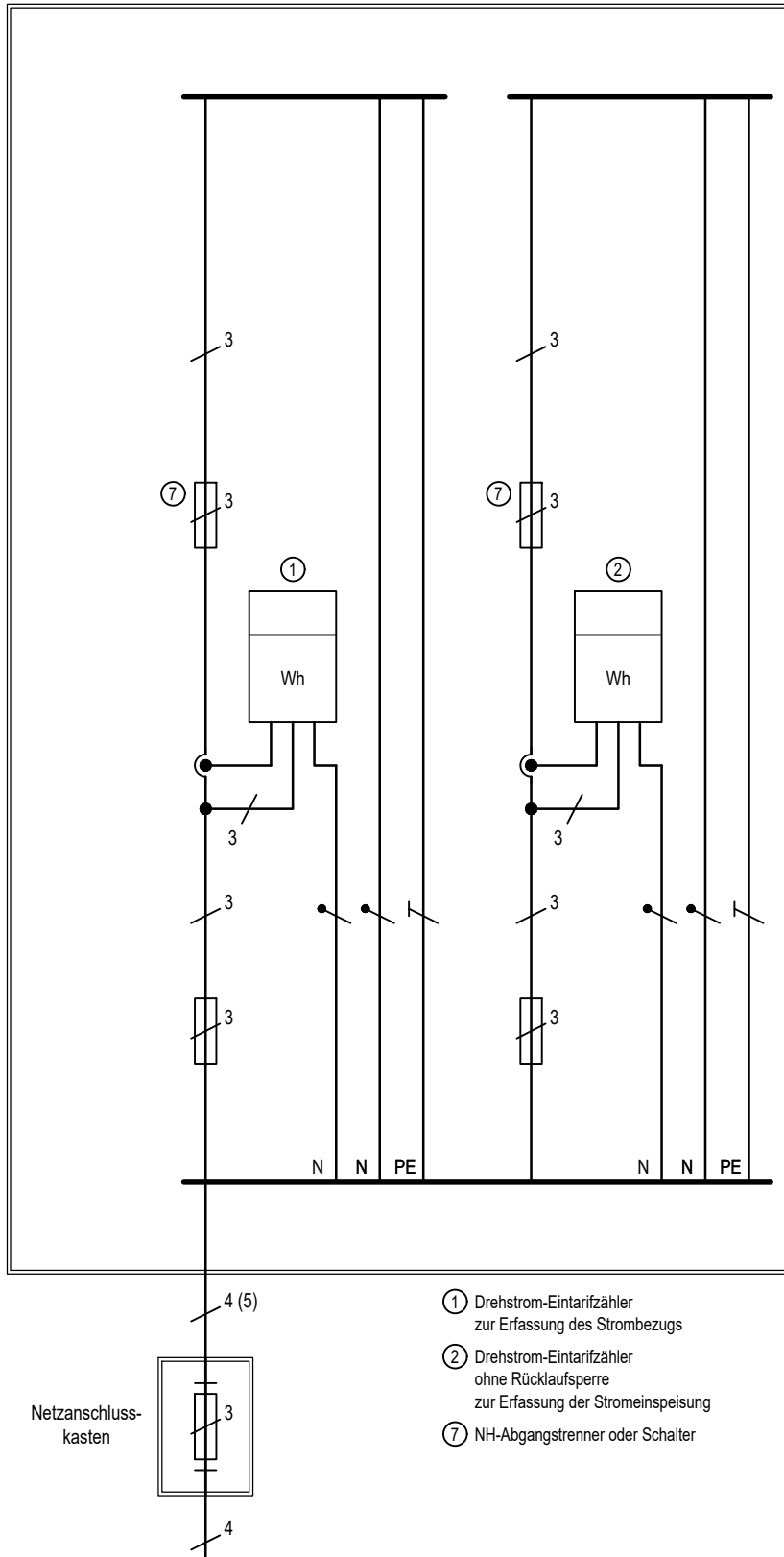
Schlüssel

Anhang A

Blatt

Stromkreisverteiler / Verbraucher

Erzeugungsanlage



Ergänzung zur VDE-AR-N 4100



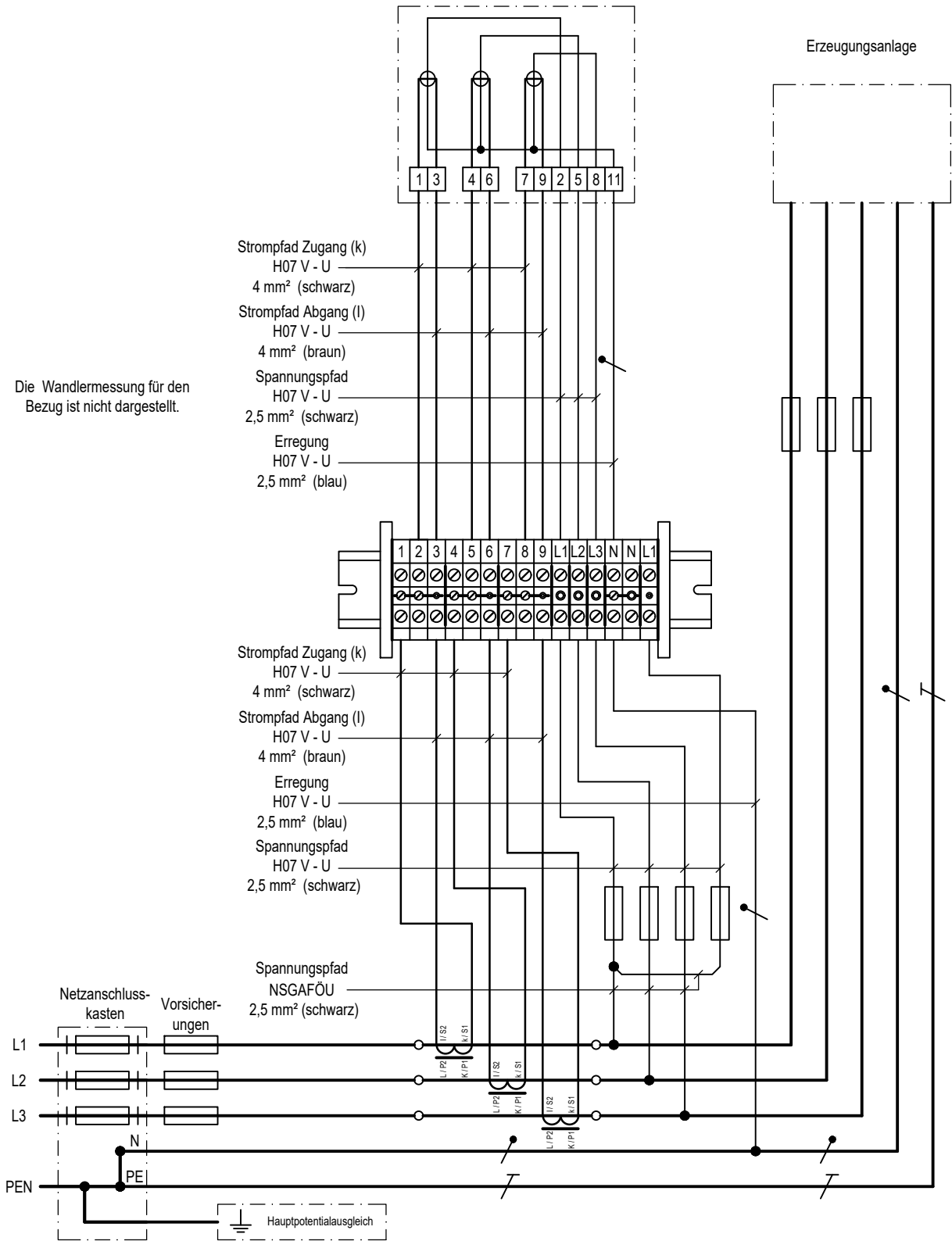
Wandlermessung für Erzeugungsanlagen
63 A ohne selbst genutzten Strom
- Übersichtsplan -

Schlüssel

Anhang A

Blatt

10



Ergänzung zur VDE-AR-N 4100



Wandlermessung für Erzeugungsanlagen
≥ 50 A ohne selbst genutzten Strom

Schlüssel

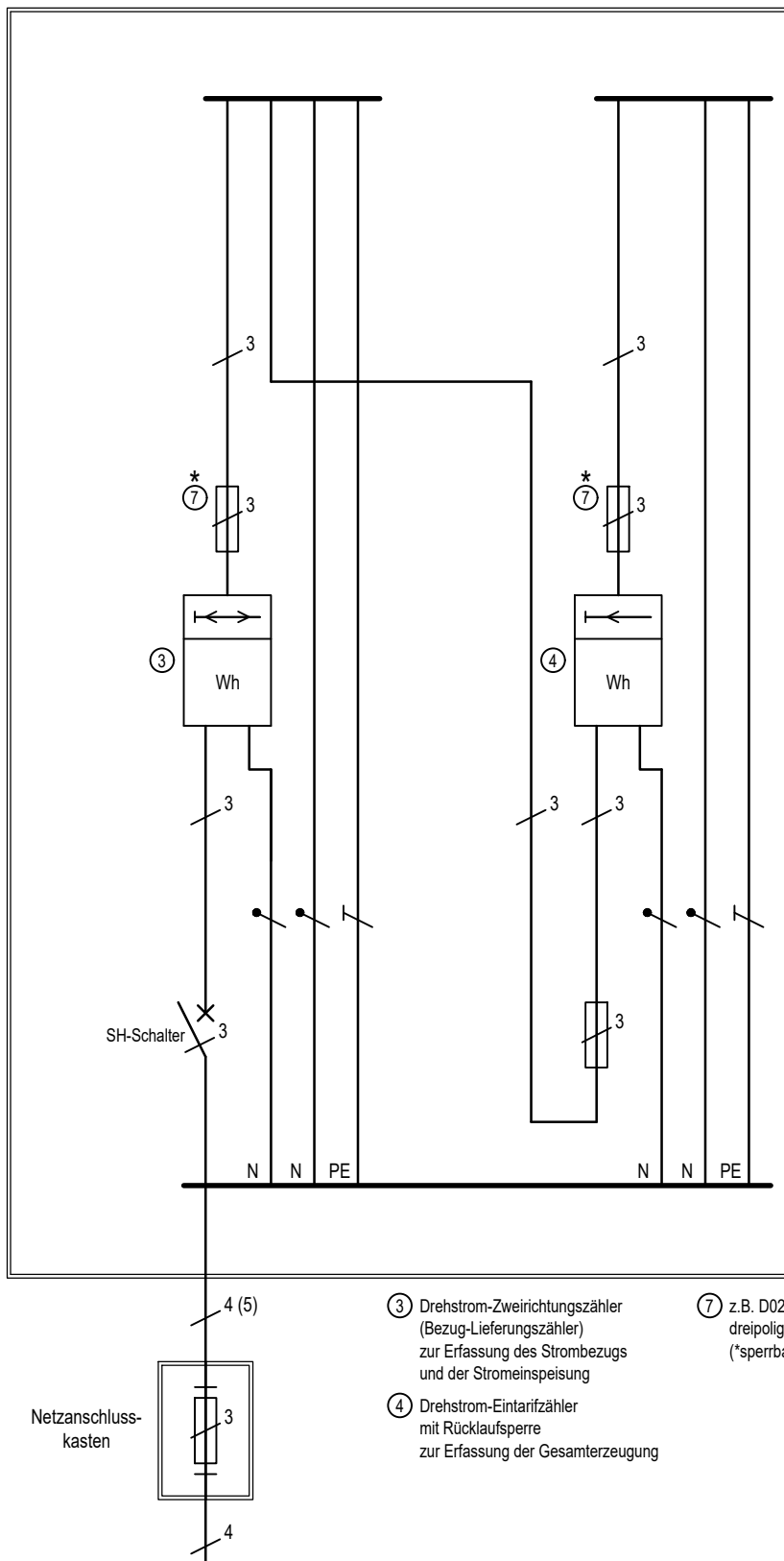
Anhang A

Blatt

- Stromlaufplan -

Stromkreisverteiler / Verbraucher

Erzeugungsanlage



- ③ Drehstrom-Zweirichtungszähler (Bezug-Lieferungszähler) zur Erfassung des Strombezugs und der Stromspeisung
- ④ Drehstrom-Eintarifzähler mit Rücklaufsperr zur Erfassung der Gesamterzeugung

⑦ z.B. D02- Sicherungen, dreipolige Schalteinheit / Hauptschalter (*sperierbar)

Ergänzung zur VDE-AR-N 4100



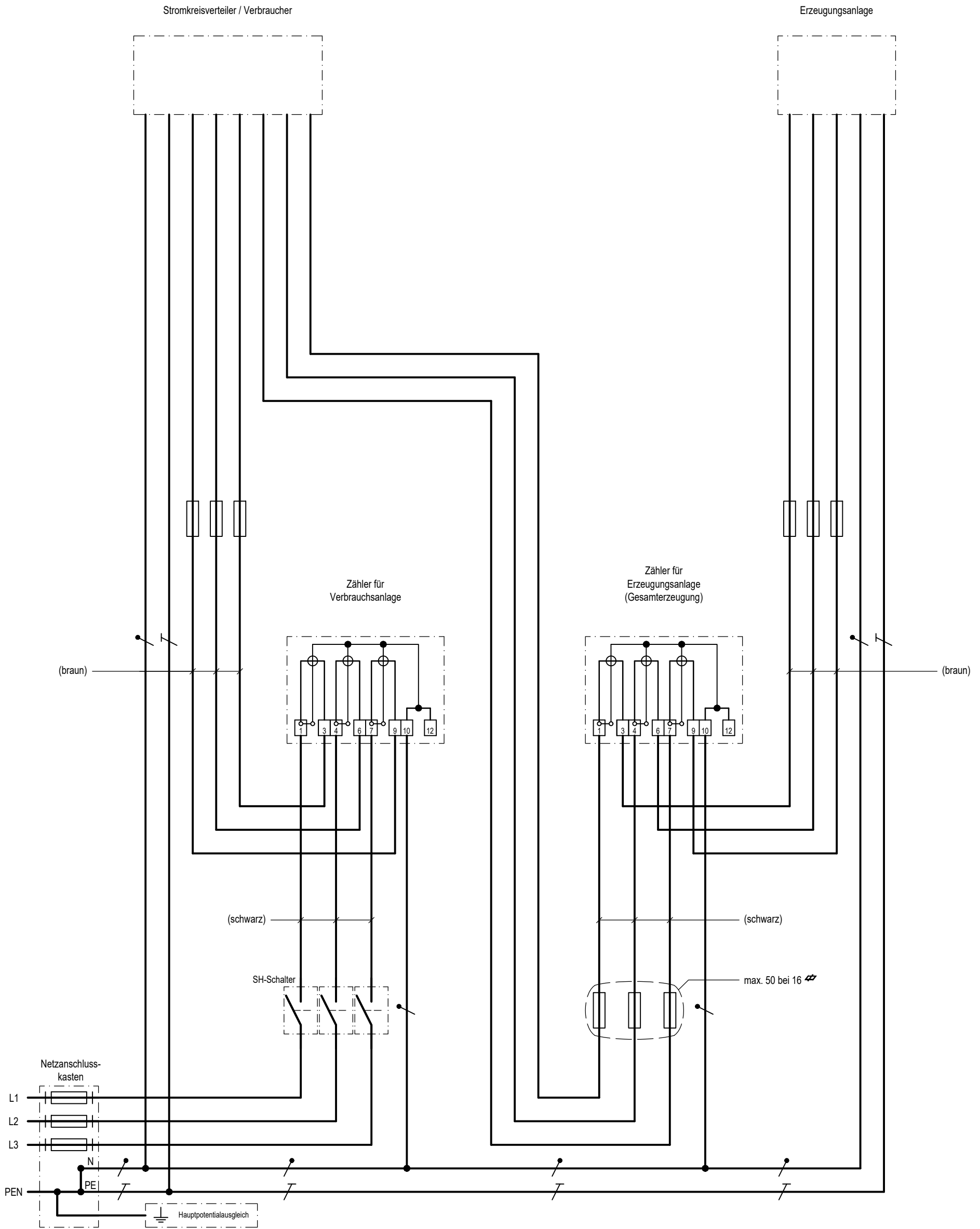
Direktmessung für Erzeugungsanlagen < 50 A bei 16 $\overline{\text{A}}$
mit selbst genutztem Strom - zwei Zählerplätze

Schlüssel

Anhang A

Blatt

- Übersichtsplan -



Ergänzung zur VDE-AR-N 4100

Direktmessung für Erzeugungsanlagen < 50 A bei 16 A

mit selbst genutztem Strom - zwei Zählerplätze

- Stromlaufplan -



Schlüssel

Anhang A

Blatt