

Die Signalübertragung zur Leistungsreduzierung wird im Netzgebiet der e-netz Süd Hessen GmbH & Co. KG für Erzeugungsanlagen < 2 MW Leistung mittels Tonfrequenzrundsteuerung durchgeführt. Der Anlagenbetreiber muss daher einen mit den nachfolgenden Daten parametrisierten Empfänger in seine Anlage einbauen. Entsprechende Empfänger können im Elektrogroßhandel oder bei der e-netz Süd Hessen GmbH & Co. KG (www.e-netz-suedhessen.de) erworben werden.

Allgemeine Daten:

Tonfrequenz f_s : 500 Hz
 Codierung: Semagyr 50
 Telegrammstruktur: Die ersten 10 Telegrammimpulse stellen die Adressierung dar. Genutzt werden aus diesen 10 die Impulse 2 bis 8 mit dem System 5 aus 7.
 Betriebsspannung U_n : 230 V oder 100 V (50 Hz) je nach Anforderung
 Mindestansprechspannung U_f : $0,005 \cdot U_n$
 Kontaktbelastbarkeit I_c : 16 A bei $U_c = 250$ V

PV-Anlagen ≤ 100 kWp:

Leistungsstufe	Telegrammimpulse		
	Adressierung	Ein	Aus
100%	2 . 3 . 6 . 7 . 8	11	12
60%	2 . 3 . 6 . 7 . 8	13	14
30%	2 . 3 . 6 . 7 . 8	15	16
0%	2 . 3 . 6 . 7 . 8	17	18

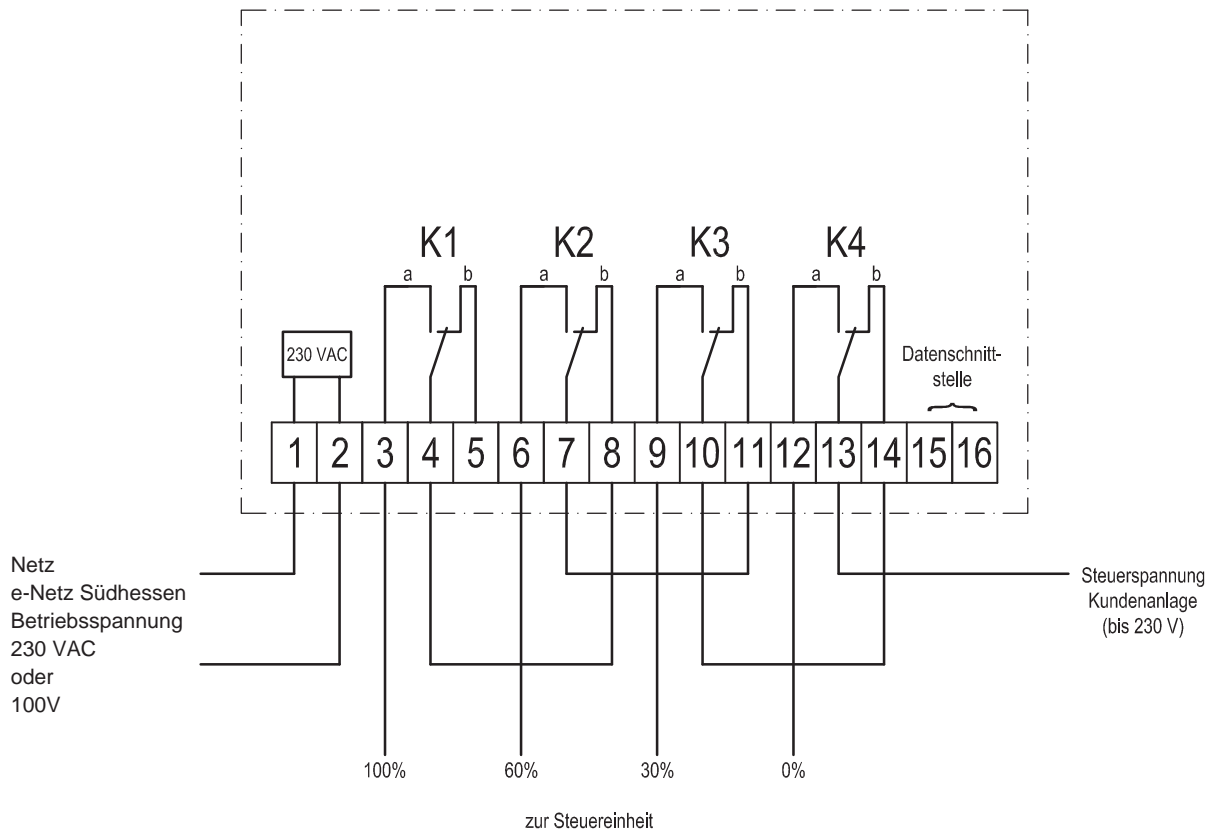
Windkraftanlagen:

Leistungsstufe	Telegrammimpulse		
	Adressierung	Ein	Aus
100%	2 . 4 . 6 . 7 . 8	13	14
60%	2 . 4 . 6 . 7 . 8	15	16
30%	3 . 4 . 5 . 7 . 8	13	14
0%	2 . 4 . 6 . 7 . 8	17	18

PV-Anlagen und sonstige Anlagen gemäß EEG bzw. KWKG > 100 kW(p):

Leistungsstufe	Telegrammimpulse		
	Adressierung	Ein	Aus
100%	3 . 4 . 5 . 7 . 8	17	18
60%	3 . 4 . 6 . 7 . 8	13	14
30%	3 . 4 . 6 . 7 . 8	15	16
0%	3 . 4 . 6 . 7 . 8	17	18

Sollten die Leistungsstufen 60% und/oder 30% von der Anlage technisch nicht umsetzbar sein, ist die Leistung der Anlage bei Anforderung dieser Leistungsstufen auf 0% zu reduzieren und dies der e-netz Süd Hessen GmbH & Co. KG bei der Anmeldung der Anlage anzuzeigen.



K1 100% Einspeisung der Leistung (keine Reduzierung)

K2 60% der in das Netzsicherheitsmanagement einbezogenen Leistung (Reduzierung auf maximal 60% der Leistung)

K3 30% der in das Netzsicherheitsmanagement einbezogenen Leistung (Reduzierung auf maximal 30% der Leistung)

K4 0% keine Einspeisung der Leistung (Reduzierung auf 0% der Leistung - keine Einspeisung möglich)

Ergänzung zur TAB 2007



Anschluss - vierstufiger Aufbau NSM

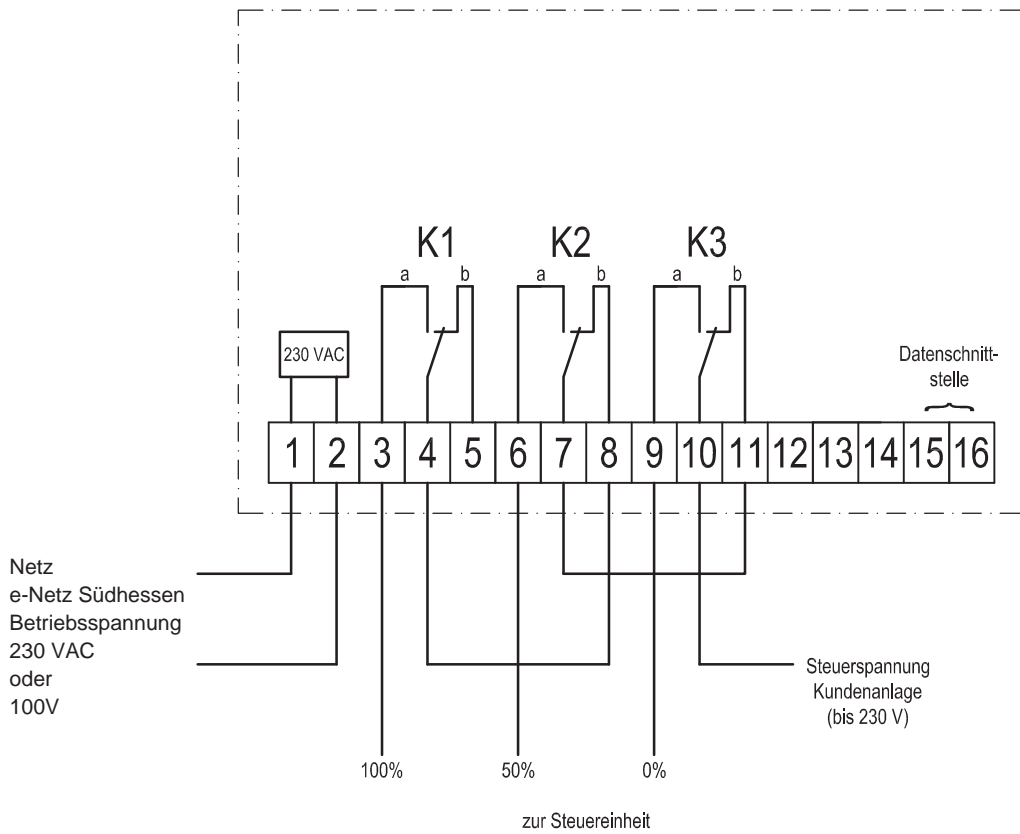
- Stromlaufplan -

Schlüssel

Anhang A

Blatt

300



K1 100% Einspeisung der Leistung (keine Reduzierung)

K2 50% der in das Netzsicherheitsmanagement einbezogenen Leistung (Reduzierung auf maximal 50% der Leistung)

K3 0% keine Einspeisung der Leistung (Reduzierung auf 0% der Leistung - keine Einspeisung möglich)

Ergänzung zur TAB 2007



Anschluss - dreistufiger Aufbau NSM / Windkraft
- Stromlaufplan -

Schlüssel

Anhang A

Blatt

301